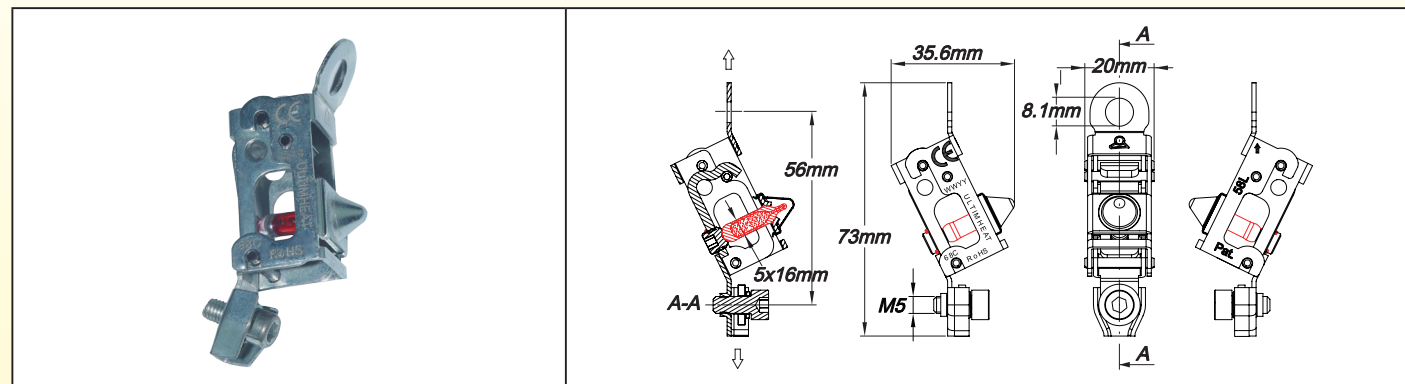


易碎玻璃珠防火探测热熔扣，微型款

P1

材料	最大力度		孔距	型号
镀锌钢	 100 DaN		56MM	58L



应用

获得专利的火警探测的机械系统是通过液体填充玻璃珠破裂来探测的。如果有火灾，当温度达到液体的沸点温度时，它会引发玻璃珠的爆裂，这就释放了该机械装置。这种自供能量的机械装置不需要电源供给，如电力或压缩空气。它可以打开大厦的排烟口、天窗，也可以驱动防火门、空调阻尼器、商店窗帘、可燃气体或液体阀、抽油烟机排气装置、油漆和溶剂排气风扇和阻尼器等等。

尺寸：占用面积非常小，可以代替大部分使用保险扣的装置。另外，有非常高的拉伸强度，这个装置不需要辅助的力度倍减系统。

蠕变灵敏度：对蠕变不灵敏，甚至接近跳闸温度。

RoHS 符合性：对于大多数的温度校正，保险扣火警探测系统均达不到要求，是因为它们使用含有铅和镉合金，这些材料 RoHS 标准所不允许的。这个玻璃珠操作设备不使用易熔合金，因此不含有违禁的金属，符合 RoHS 标准。

材料：镀锌钢用于标准应用。

失效安全操作：打开时，内部杆不受任何其他配件的阻碍而跌落，不可逆转地释放机械装置的两个部分。这个机制没有弹簧，因为由于他们易受腐蚀和永久变形，弹簧的使用可能会导致发生故障。

玻璃珠：直径 5mm，16mm 标称长度，填充酒精混合物。

裸珠的反应时间指标（相对温度指数）： <25 m.s^{1/2}。

最大的永久负载： 100 DaN。

破裂时的拉伸强度： ≥ 150 DaN。

最小负载： 5 DaN。

标称打开温度： 57 °C (135 °F) 橙色玻璃珠； 68 °C (155 °F) 红色。玻璃珠的颜色符合 EN 12259-1 和 ISO 6182-1 国际标准中颜色 / 温度的额定值。关于其他的温度，请咨询我们。

安装： 此型号的特征：

- 一面带有一个孔，允许连接在一根电缆上，或连接在一个与开口组合的支架上。
- 一面在一根钢线上，带有组合的夹紧装置，简化组装。

安装位置： 用于垂直位置时，玻璃珠必须向下。水平安装时没有优先的位置。

选项： 绳索安装在一个 8mm 的孔上。

玻璃珠的替换： 可以进行替换，通过使用一个锁紧销，在玻璃珠更换后必须移除。

认证： 根据 ISO 10294-4 标准进行认证。

主要编号

温度 (°C/°F)	直径 8mm 的孔，不带绳子嵌环	直径 8mm 的孔，带绳子嵌环
57°C (135°F)	58LFF08250B057C0	58LFF08250B057C2
68°C (155°F)	58LFF08250B068C0	58LFF08250B068C2

因为我们的产品是永久不断改进的，数据表上使用的图纸，描述，特性只是引导而已，可以不经前提前通知进行更改。